

Disciplina Optativa

Apresentação

Disciplina: ELE08596 – Tópicos Esp. em Eletrônica de Potência

Semestre: 2016/2

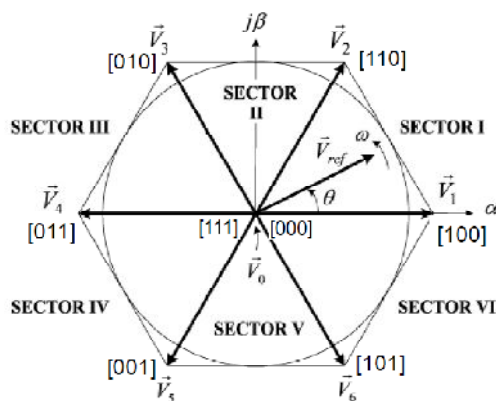
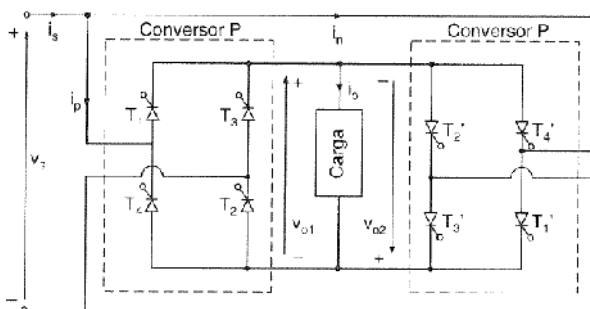
CHS: 60 horas

Pré-Requisito: 140 créditos

Horário: 2ª e 4ª de 7h às 9h

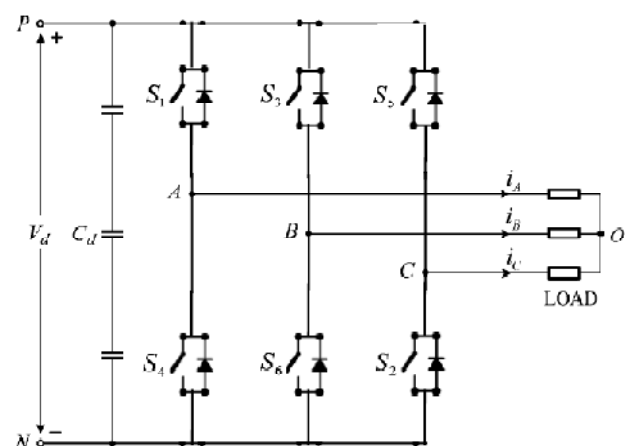
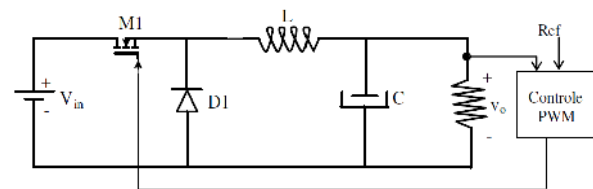
Vagas: 12

Público Alvo: Alunos de graduação em Engenharia Elétrica (ênfase: Sistemas de Energia e Eletrônica)



Tópicos

- Revisão de Semicondutores de Potência;
- Estudos dos Conversores:
- Conversores CA-CC – Retificadores (Revisão)
- Conversores CA-CA: Cicloconversores e Controladores de Tensão CA
- Conversores CC-CC: Abaixadores, Elevadores e Abaixadores-Elevadores
- Conversores CC-CA: Inversores – Modulação PWM, PWM Senoidal e Modulação Vetorial, Inversores Multiníveis
- Aplicações: Fontes Chaveadas e *No-breaks* (UPS)



Professor



José Luiz de Freitas Vieira

Professor Titular do DEL/CTUFES, graduado pela UFES em Engenharia Elétrica, com Mestrado na UFRJ e Doutorado em Engenharia Elétrica pela UFSC.
Currículo Lattes: <http://lattes.cnpq.br/8754805260192195>