

Disciplina Optativa

ÊNFASE EM SISTEMAS DE ENERGIA

Apresentação

Semestre: 2020/2(especial EARTE)

CHS: 60 hT

Pré-Requisito: 140 créditos e ELEpot1

Horário: Terça e Quinta – 13:00h-15:00 horas

Vagas: 20

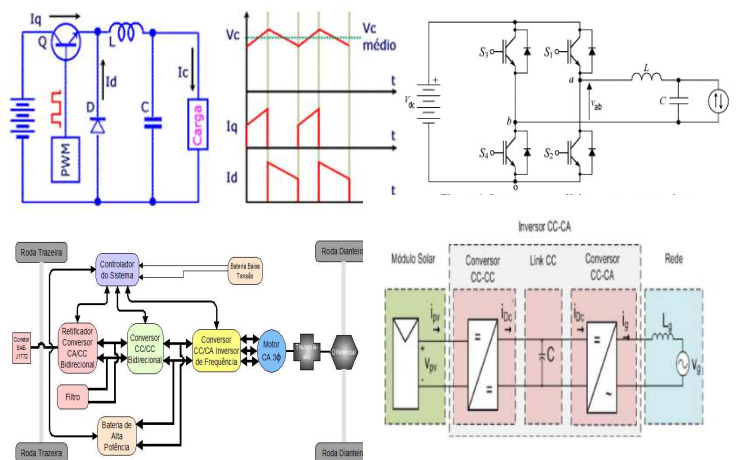
Público Alvo: Alunos de Graduação em Engenharia Elétrica

Bibliografia:

- Denizar C. Martis. Eletrônica de Potência: Semicondutores de Potência Controlados, Conversores CC-CC Isolados e Conversores CC-CC a Tiristor (Comutação Forçada). Apostila, Maio/2006.
- Denizar C. Martis, Ivo Barbi. Eletrônica de Potência: Conversores CC-CC Básicos não Isolados. Edição do autor, 2011.
- Ivo Barbi. Projetos de fontes Chaveadas.. Edição do autor, 2007.
- Denizar C. Martis, Ivo Barbi. Introdução ao estudo dos conversores CC-CA. Edição do autor, 2011.
- Marian K. Kazimierczuk-Pulse-Width Modulated DC-DC Power Converters-John Wiley & Sons Inc (2015)
- Muhammad H. Rashid-Eletrônica de Potência_ Circuitos, Dispositivos e Aplicações-Makron Books (1999)
- R. W. Erickson, D. Maksimovic, “Fundamentals of Power Electronics”, Second edition.
- Ned Mohan Power Electronics: Converters, Applications and Design.
- J. G. Kassakian, M. F. Schlecht, G. C. Verghese, “Principles of Power Electronics”

Tópicos

- Introdução à Modulação PWM
- Conversores CC-CC Básicos não isolados
- Conversores CC-CC Básicos Isolados
- Inversores Monofásicos de Tensão
- Modulação 2 e 3 níveis para inversores monofásicos
- Inversores trifásicos de tensão
- Inversores de corrente
- Modelagem dinâmica para controle de conversores eletrônicos de potência
- Interruptores de potência- Diodo, Mosfet, IGBT.
- Drivers para acionamento dos interruptores de potência.
- Dimensionamento de elementos magnéticos para conversores (indutores e transformadores)
- Dimensionamento, projeto e simulação de conversores.



Professor

Walbermark M. dos Santos

e-mail: walbermark.santos@ufes.br

CT XI Sala 33

LACI